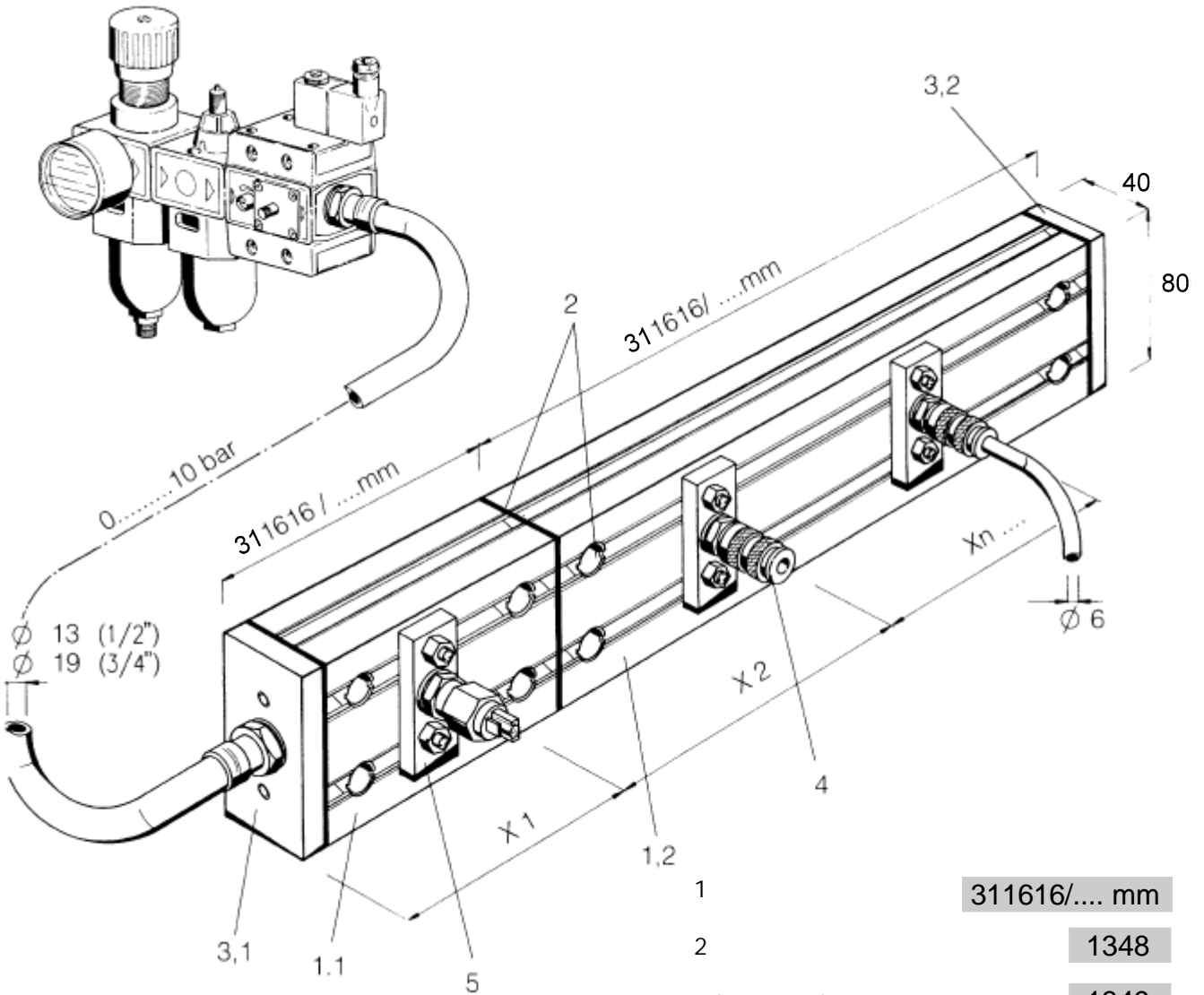


Druckluftspeicher 40 x 80  
 Air supply an storage system  
 Réservoir à air comprimé  
 Serbatoio d'aria compressa  
 Almacen y distribuidor de aire comprimido

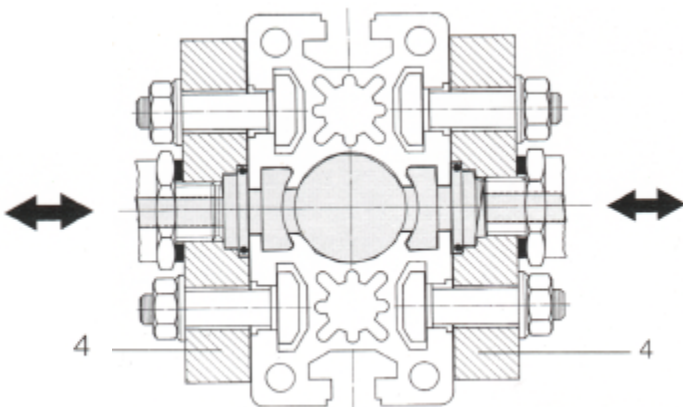


2

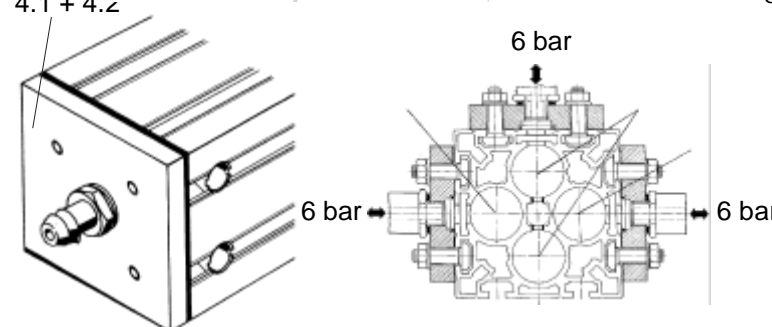
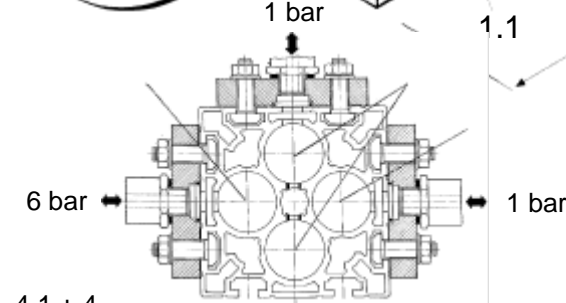
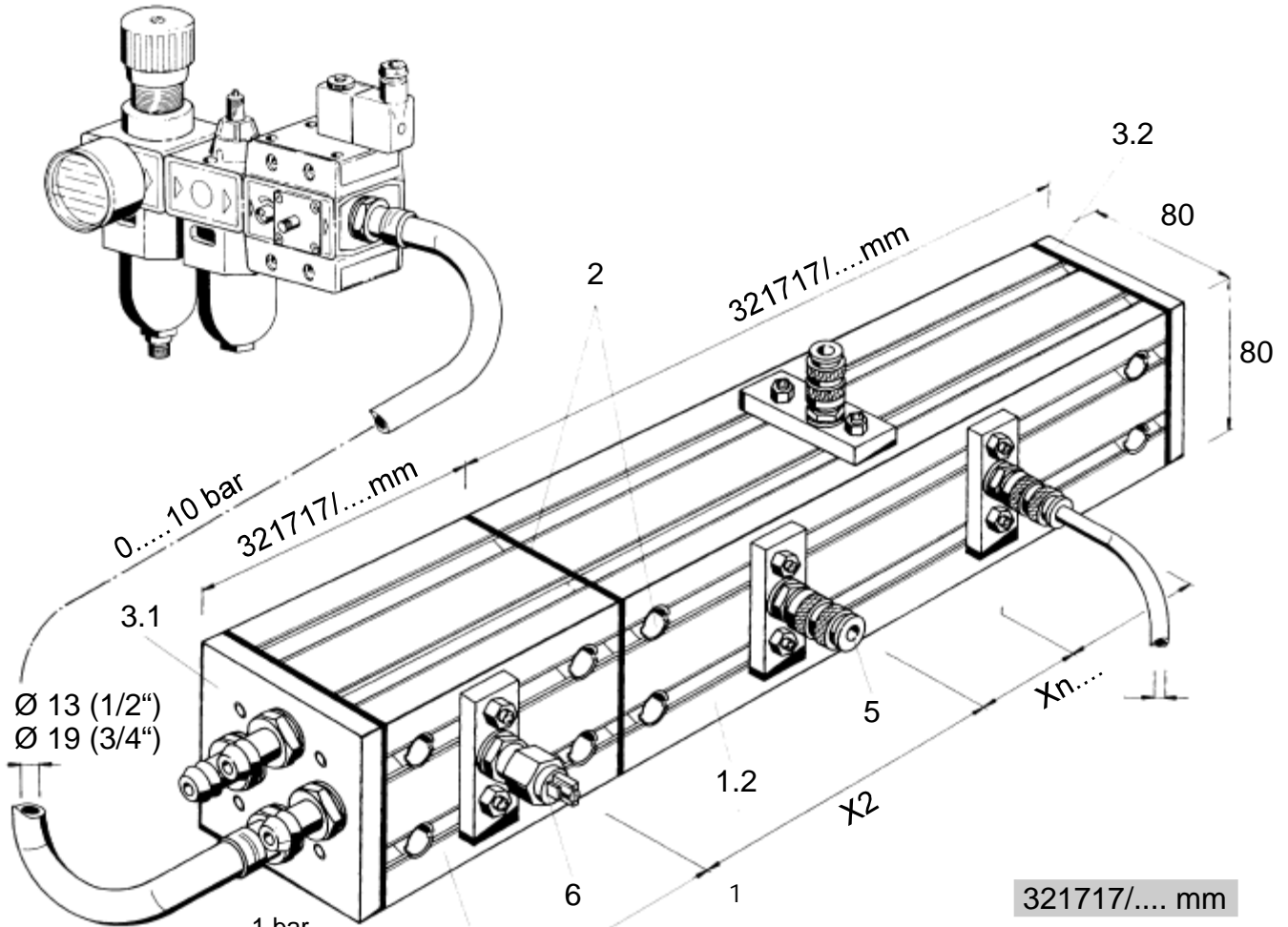
	311616/... mm
1	
2	1348
3 (3.1 + 3.2)	1349
4	1350
5	1351

5 Druckluftspeicher 40 x 80  
 Air supply and storage system  
 Reservoir a air comprime  
 Serbatoio d'aria compressa  
 Almacen y distribuidor de aire comprimido

1 ..... 10 bar  
 10 ..... 220 V  
 ..... 0,5 A  
 ..... 100 VA



Druckluftspeicher 80 x 80  
 Air supply an storage system  
 Réservoir à air comprimé  
 Serbatoio d'aria compressa  
 Almacen y distribuidor de aire comprimido

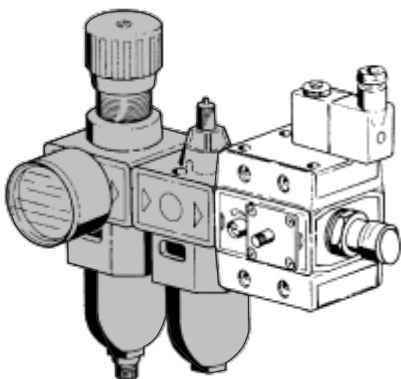


	321717/... mm
1	1364
2	1365
3 (3.1 + 3.2)	1366
4 (4.1 + 4.2)	1350
5	1351

6 Druckluftspeicher 80 x 80  
 Air supply and storage system  
 Reservoir a air comprime  
 Serbatoio d'aria compressa  
 Almacen y distribuidor de aire comprimido

- 1 ..... 10 bar
- 10 ..... 220 V
- ..... 0,5 A
- ..... 100 VA

Pneumatik-Zubehör  
 Pneumatic accessories  
 Accessoires pneumatique  
 Accessori pneumatici  
 Accesorios neumático

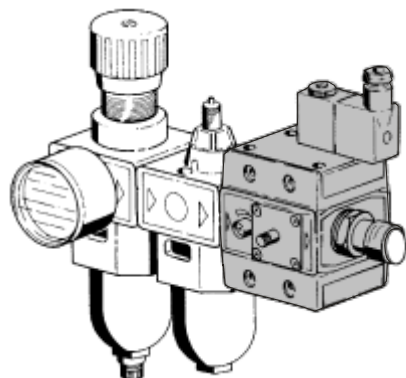


Wartungseinheit R1/2"  
 Filter, regulator, lubricator kit  
 Filtre, régulateur, lubrificateur  
 Filtro, regolatore, lubrificatore  
 Filtro, regulador, lubrificador

1194

Wartungseinheit R3/4"  
 Filter, regulator, lubricator kit  
 Filtre, régulateur, lubrificateur  
 Filtro, regolatore, lubrificatore  
 Filtro, regulador, lubrificador

1195



Befüllleinheit für kontrollierten Druckaufbau R1/2"  
 Unit for controlled raise of air pressure  
 Système d'augmentation contrôlée de la pression de l'air  
 Sistema di aumento controllata della pressione d'aria  
 Sistema de aumento controlado de la presión de aire

1196