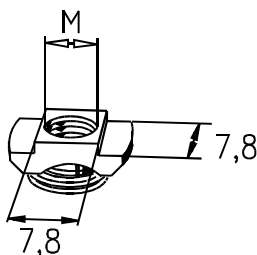
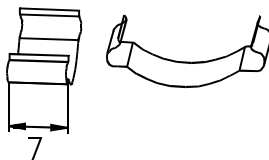
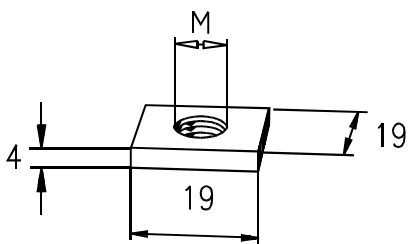
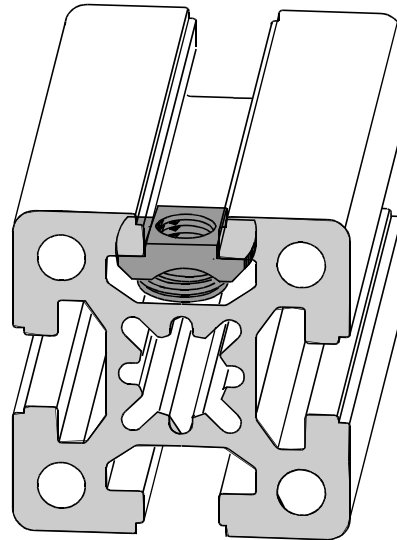
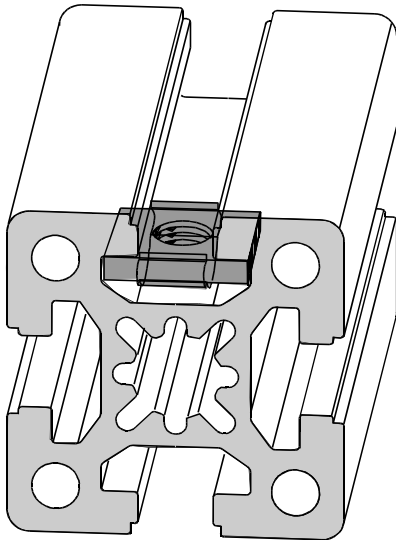
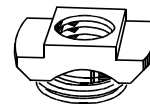
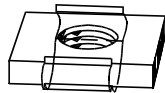


Einlegemutter, Federmutter
 Insertion nut, spring nut
 Écrou de pose, écrou à ressort
 Dado di posa, dado a molla
 Tuerca de insercion, tuerca de resorte



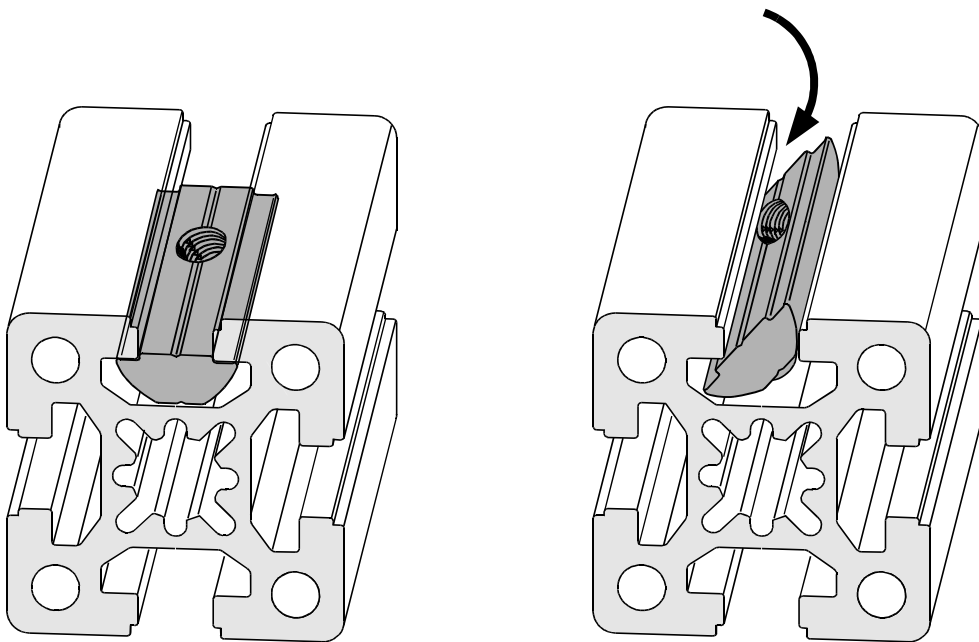
Einlegemutter	M4	1124
Insertion nut		
Écrou de pose	M5	1125
Dado di posa		
Tuerca de insercion	M6	1126
	M8	1127

Fixierfeder		1617
Spring		
Ressort		
Molla		
Resorte		

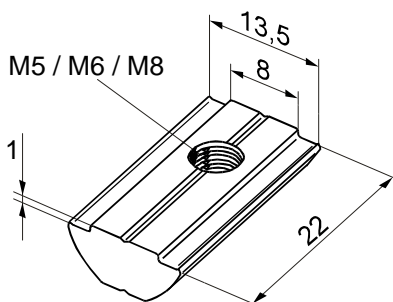
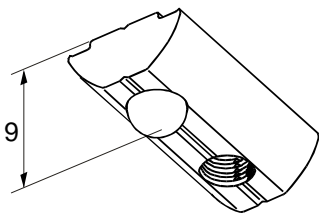
Federmutter	M4	1305
Spring nut		
Écrou a ressort	M5	1306
Dado a molla		
Tuerca de resorte	M6	1307

Stahl verzinkt * galvanized steel * acier zingué
 acciaio zincato * acero cincado

Einschwenkmutter
 T-nut, drop-in type
 Écrou orientable
 Dado orientabile
 Tuerca giratoria



2



Einschwenkmutter
 T-nut, drop-in type
 Écrou orientable
 Dado orientabile
 Tuerca giratoria

M5
 M6
 M8

1308

1309

1310

Stahl verzinkt * galvanized steel * acier zingué
 acciaio zincato * acero cincado