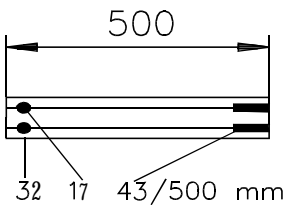
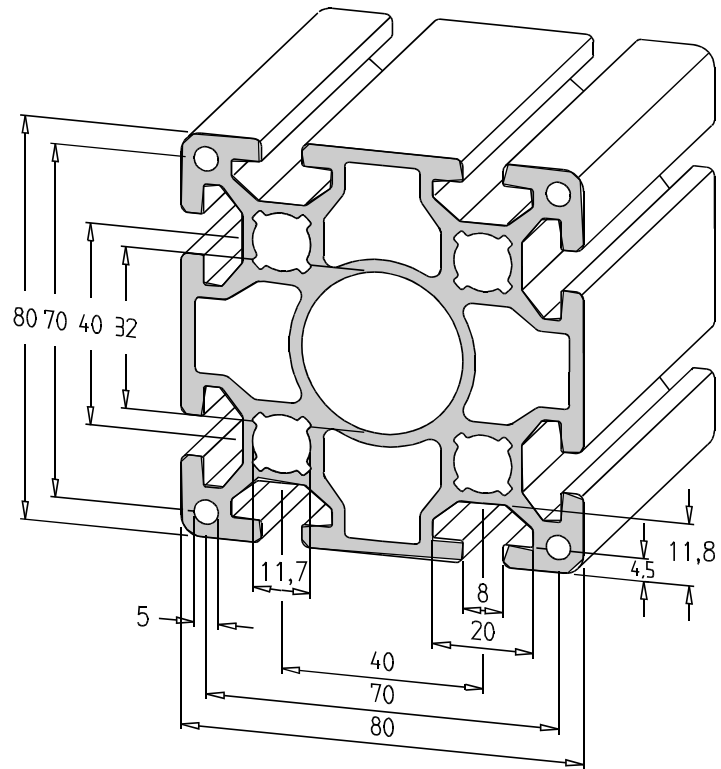


80 x 80



2

	4 x 6000 mm			32 00 00/6000 mm	
	1 x 6000 mm			32 00 01/6000 mm	
				32 02 02/..... mm	
				32 17 02/..... mm	
				32 17 17/..... mm	
	M8x20 (4x)			32 43 02/..... mm	
	M8x20 (4x)		M8x20 (4x)	32 43 43/..... mm	
	M14x100 (4x)			32 49 02/..... mm	
	M14x100 (4x)		M14x100 (4x)	32 49 49/..... mm	
				M8x20 (4x)	32 17 43/..... mm
				M14x100 (4x)	32 17 49/..... mm
	45°			32 37 02/..... mm	
	45°		45°	32 37 37/..... mm	

Nach Bearbeitungsliste Seite 2.0.5–2.0.6 bzw. nach Ihrer Skizze

Compare outline of end finishing page 2.0.5–2.0.6, res. according to your own sketch 32 99 99/..... mm

Selon sommaire de usinage des extrémités page 2.0.5–2.0.6, ou bien votre propre dessin

Conforme a la tabella de la lavorazione delle estremita pagina 2.0.5–2.0.6, rispet. schizzo costruttivo

Ver lista de mecanizar los extremos pag. 2.0.5–2.0.6, o bien segun un esbozo de Ud.