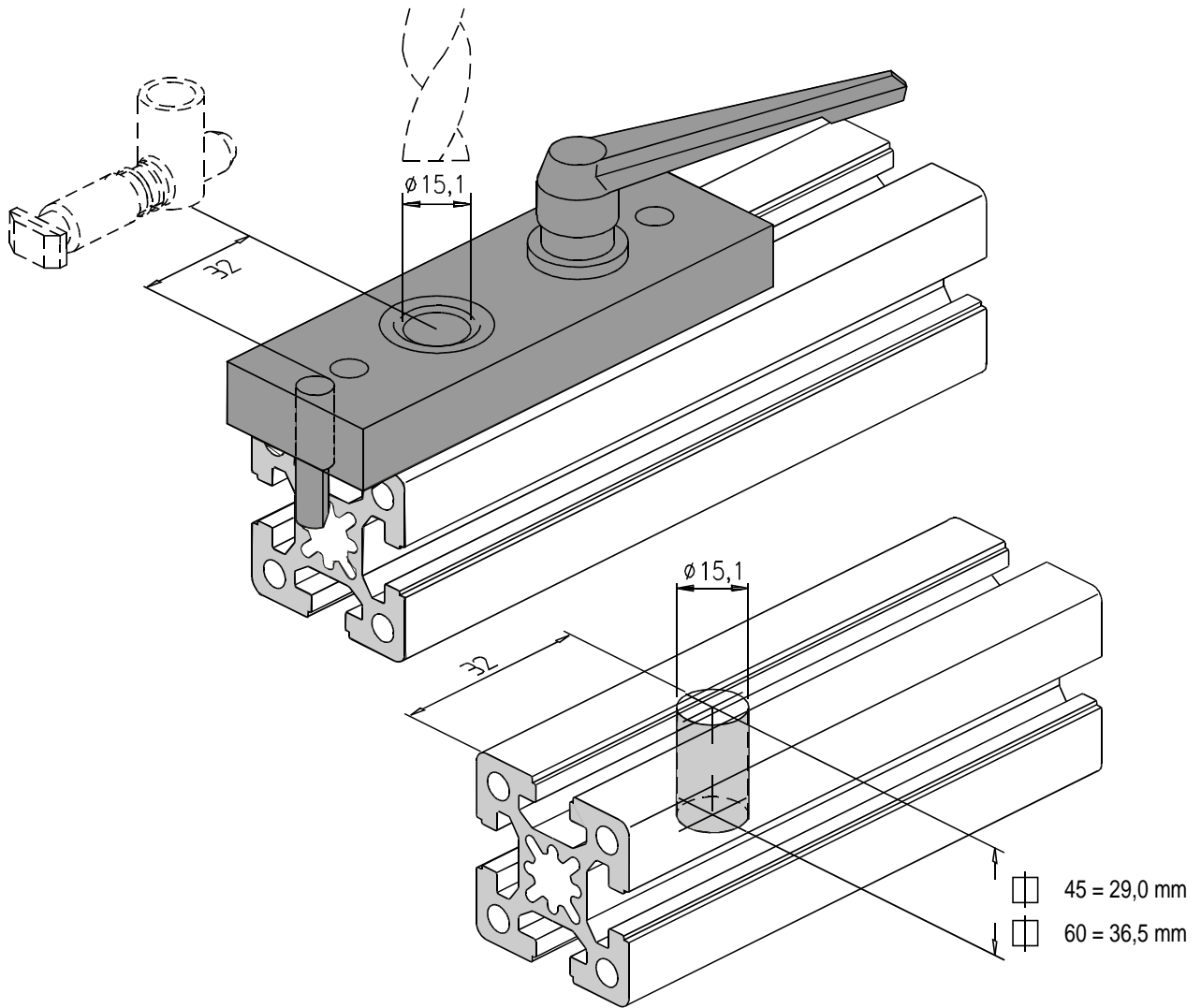
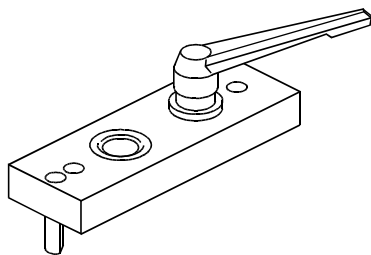


Bohrvorrichtung
 Drilling template
 Garbarit de percage
 Sagoma di foratura
 Plantilla de taladrar

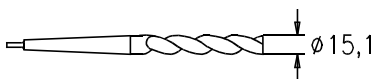


3



Bohrvorrichtung
 Drilling template
 Garbarit de percage
 Sagoma di foratura
 Plantilla de taladrar

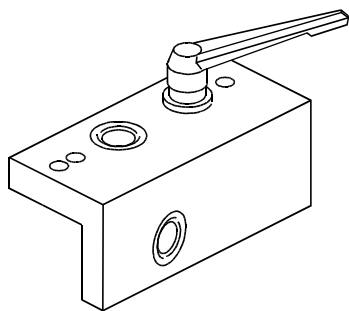
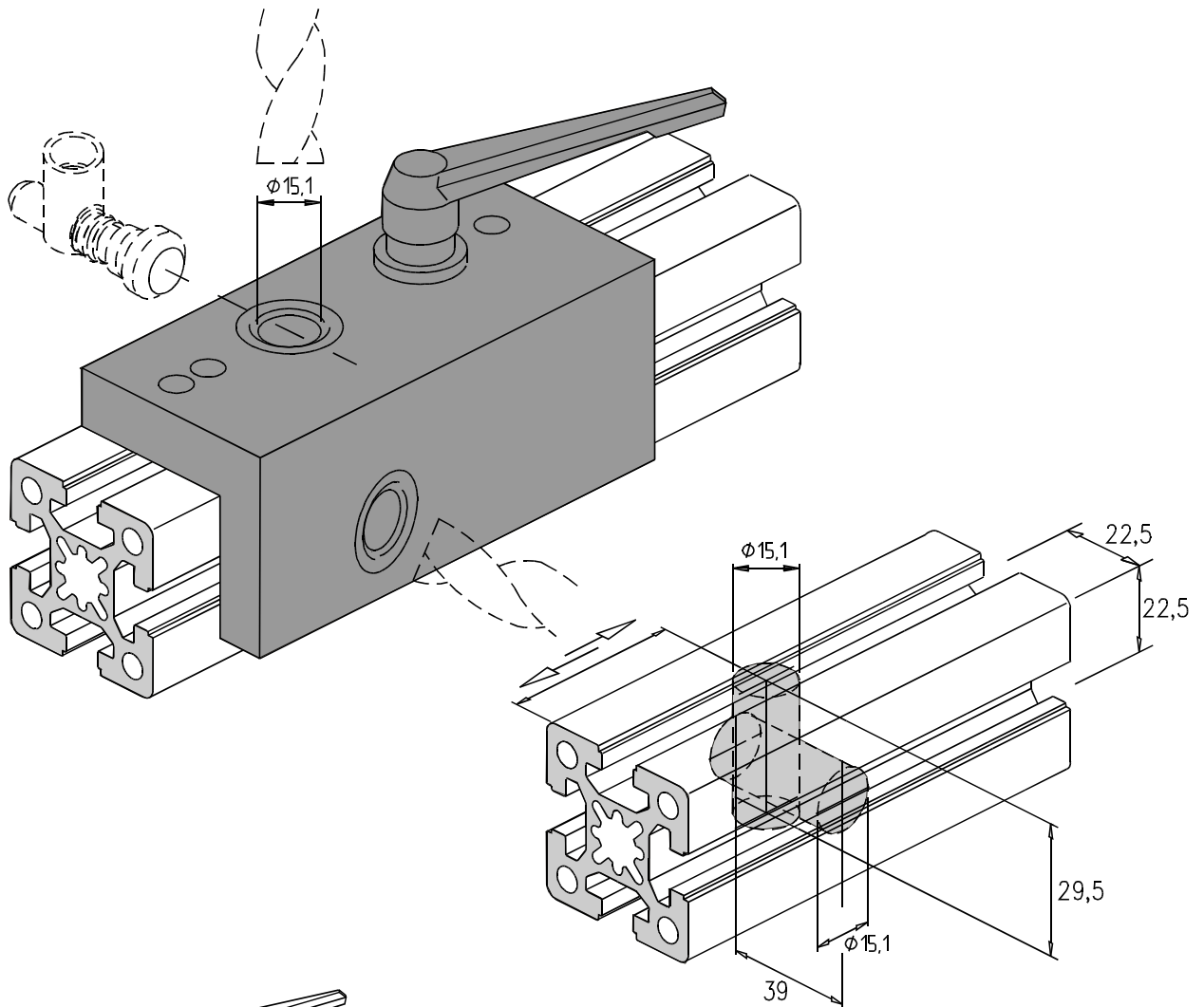
1640



Spiralbohrer
 Twist drill
 Foret hélicoïdal
 Trapano elicoidale
 Broca espiral

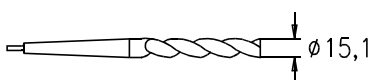
1206

Bohrvorrichtung
 Drilling template
 Garbarit de percage
 Sagoma di foratura
 Plantilla de taladrar



Bohrvorrichtung
 Drilling template
 Garbarit de percage
 Sagoma di foratura
 Plantilla de taladrar

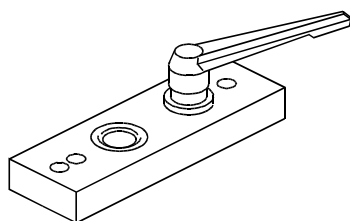
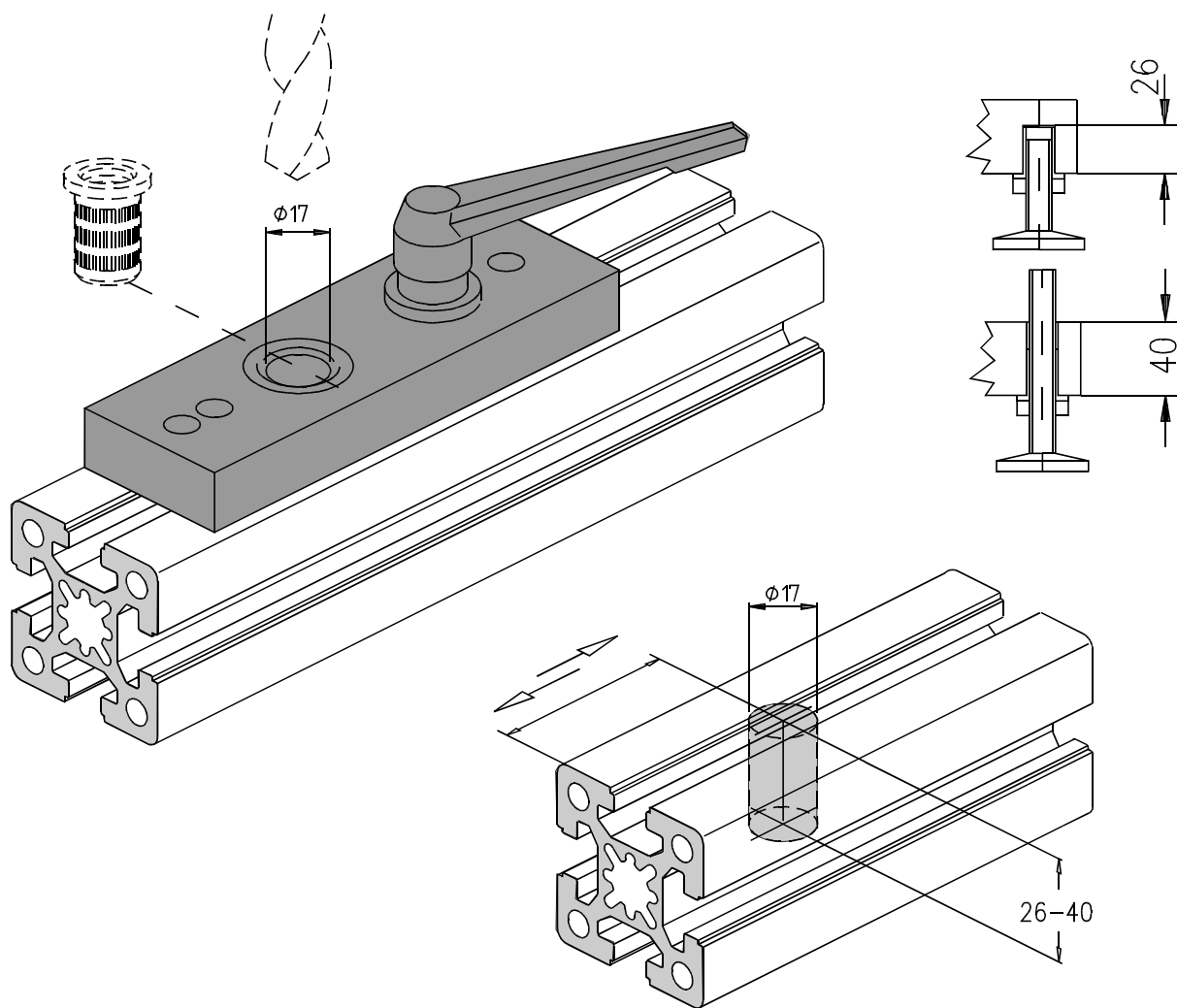
1641



Spiralbohrer
 Twist drill
 Foret hélicoidal
 Trapano elicoidale
 Broca espiral

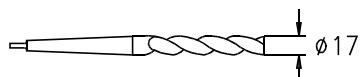
1206

Bohrvorrichtung
 Drilling template
 Garbarit de percage
 Sagoma di foratura
 Plantilla de taladrar



Bohrvorrichtung
 Drilling template
 Garbarit de percage
 Sagoma di foratura
 Plantilla de taladrar

1643



Spiralbohrer
 Twist drill
 Foret hélicoidal
 Trapano elicoidale
 Broca espiral

1207