

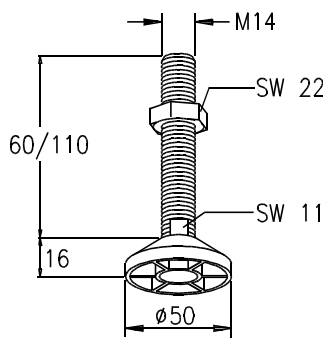
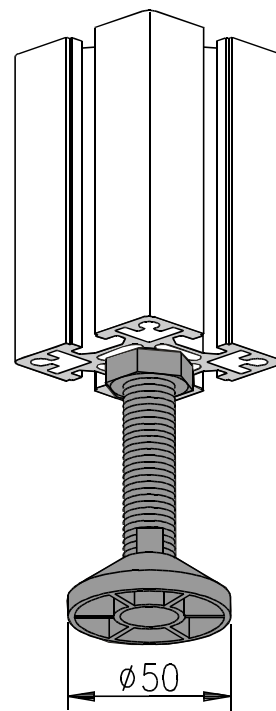
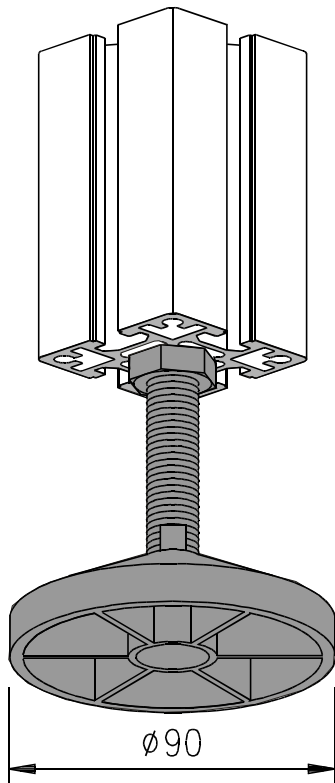
Gelenkfuss, Kunststoffteller

Adjustable knuckle feet, poly.-fibreglas foot pad

Pieds articulés, embase poly./fibre de verre

Piedi articolati, base polyamide/f. di vetro

Pies articulados, base polyamida/f. de vidrio

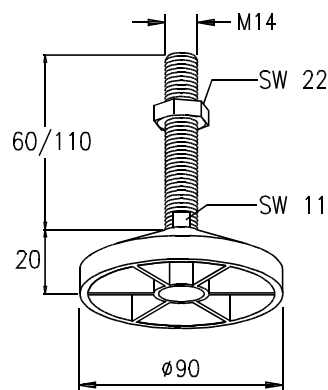


∅50 - M14 x 60

1107

∅50 - M14 x 110

1108



∅90 - M14 x 60

1110

∅90 - M14 x 110

1111

Teller: Kunststoff GF  
 Foot pad: poly.-fibreglas  
 Embase: poly./fibre de verre  
 Base: poliamide/f. di vetro  
 Base: polyamida/f. de vidrio

Spindel: Stahl verzinkt  
 Spindle: galvanized steel  
 Fuseau: acier zingué  
 Fuso: acciaio zincato  
 Huso: acero cincado

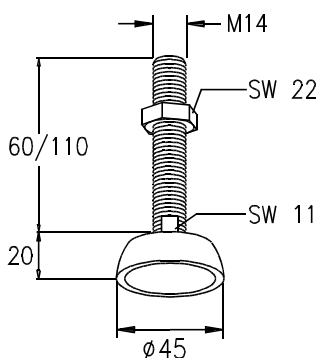
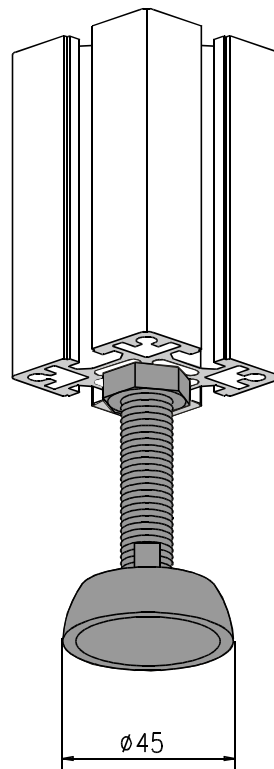
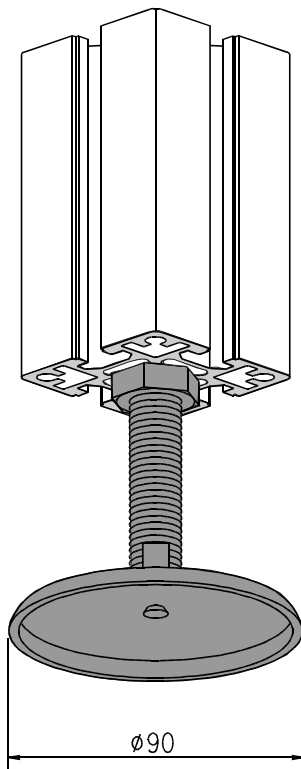
Gelenkfuss, Stahlteller

Adjustable knuckle feet, foot pad steel

Pieds articulés, embase acier

Piedi articolati, base acciaio

Pies articulados, base acero

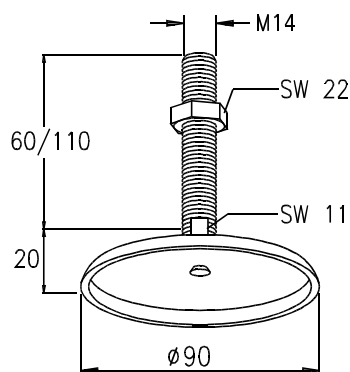


∅45 - M14 x 60

1103

∅45 - M14 x 110

1104



∅90 - M14 x 60

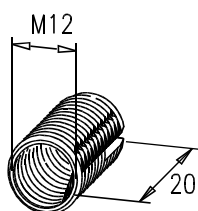
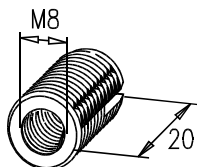
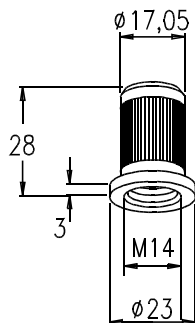
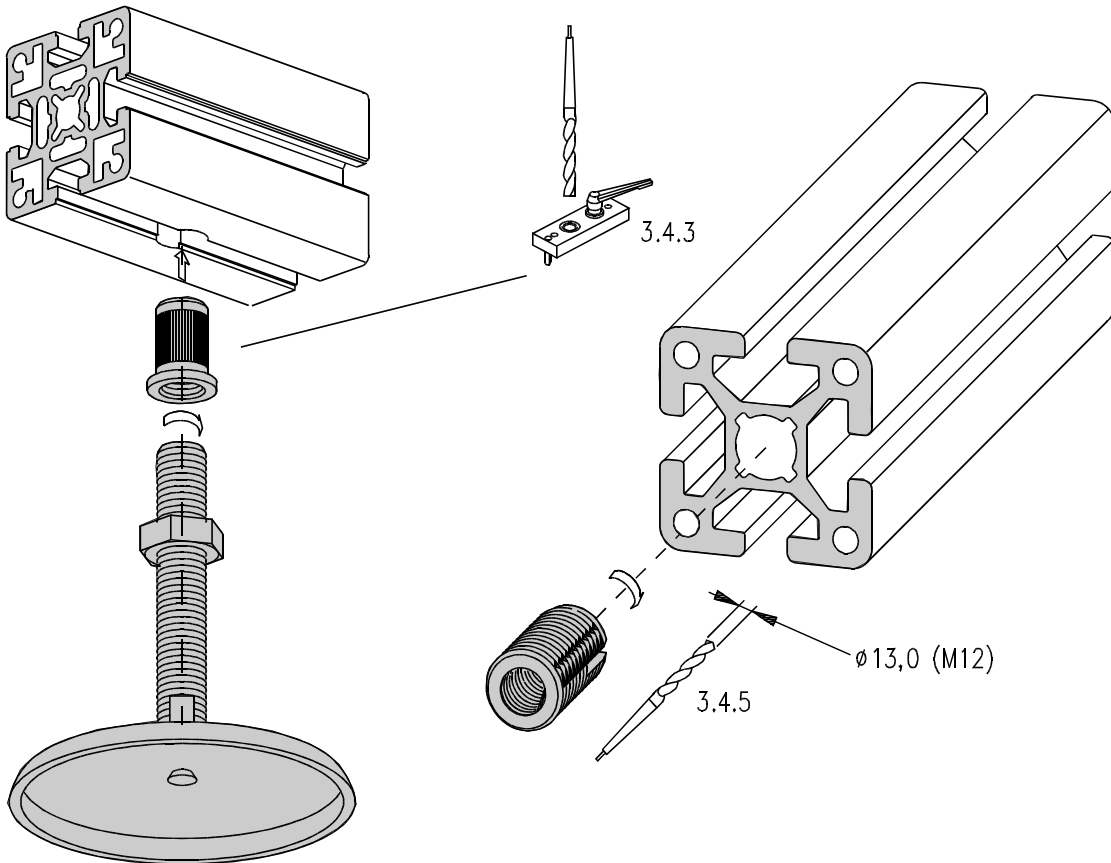
1101

∅90 - M14 x 110

1102

Stahl verzinkt \* galvanized steel \* acier zingué  
acciaio zincato \* acero cincado

Gewindehülse, Gewindeeinsatz  
 Mounting sleeve, selftapping socket  
 Douille filettée, Douille avec filetage autoformant  
 Bussola filettata, Boccola con filettatura autoformante  
 Encaje, rosca  
 Casquillo con rosca autoformante



Gewindehülse  
 Mounting sleeve  
 Douille filettée  
 Bussola filettata  
 Encaje, rosca

M14

1150

Gewindeeinsatz  
 Self-tapping socket  
 Douille avec filetage autoformant  
 Boccola con filettatura autoformante  
 Casquillo con rosca autoformante

M8

1144

M12

1146

Stahl verzinkt \* galvanized steel \* acier zingué  
 acciaio zincato \* acero cincado

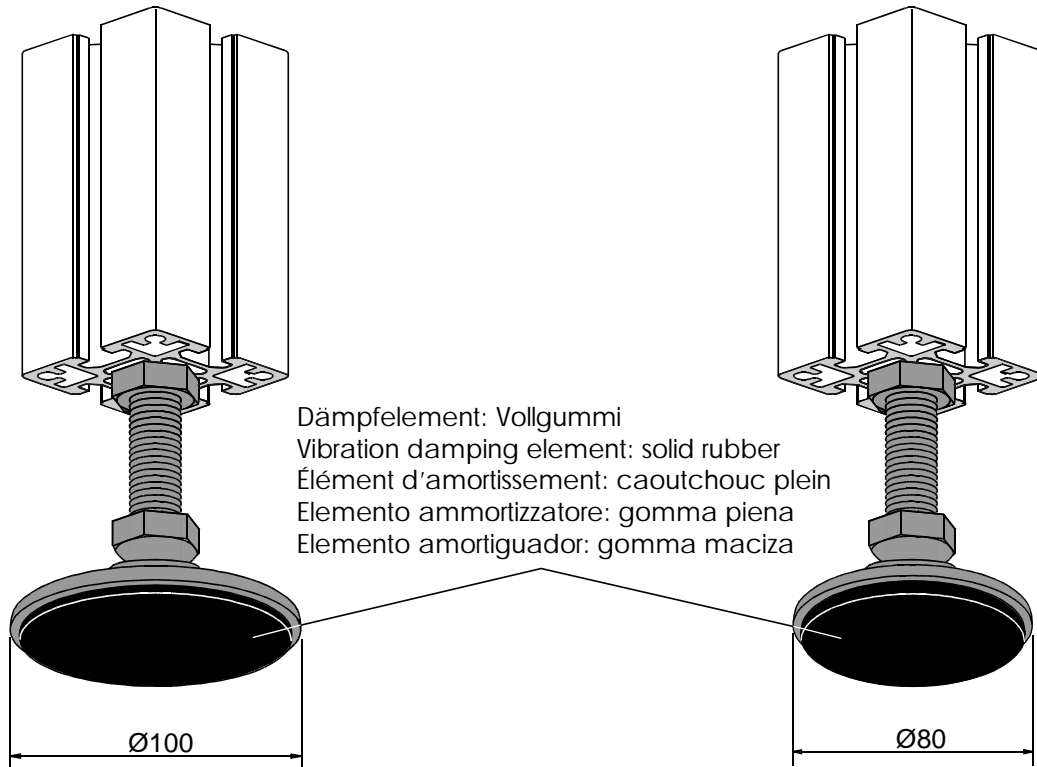
Gelenkfuss mit Dämpfelement, Stahlteller

Adjustable knuckle feet with vibration damping element, foot pad steel

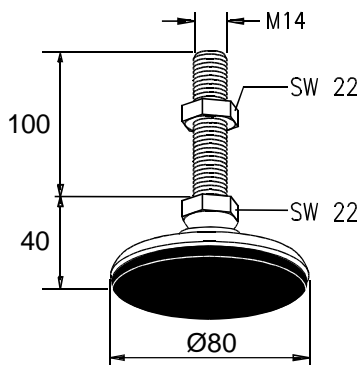
Pieds articulés avec élément d'amortissement, embase acier

Piedi articolati con elemento ammortizzatore, base acciaio

Pies articulados con elemento amortiguador, base acero

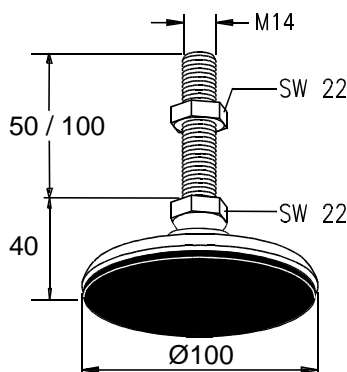


Dämpfelement: Vollgummi  
 Vibration damping element: solid rubber  
 Élément d'amortissement: caoutchouc plein  
 Elemento ammortizzatore: gomma piena  
 Elemento amortiguador: gomma maciza



Ø 80 - M14 x 100

1100



Ø 100 - M14 x 50

1105

Ø 100 - M14 x 100

1106

Teller / Spindel: Stahl verzinkt  
 Foot pad / spindle: galvanized steel  
 Embase / fuseau: acier zingué  
 Base / fuso: acciaio zincato  
 Base / huso: acero cincado