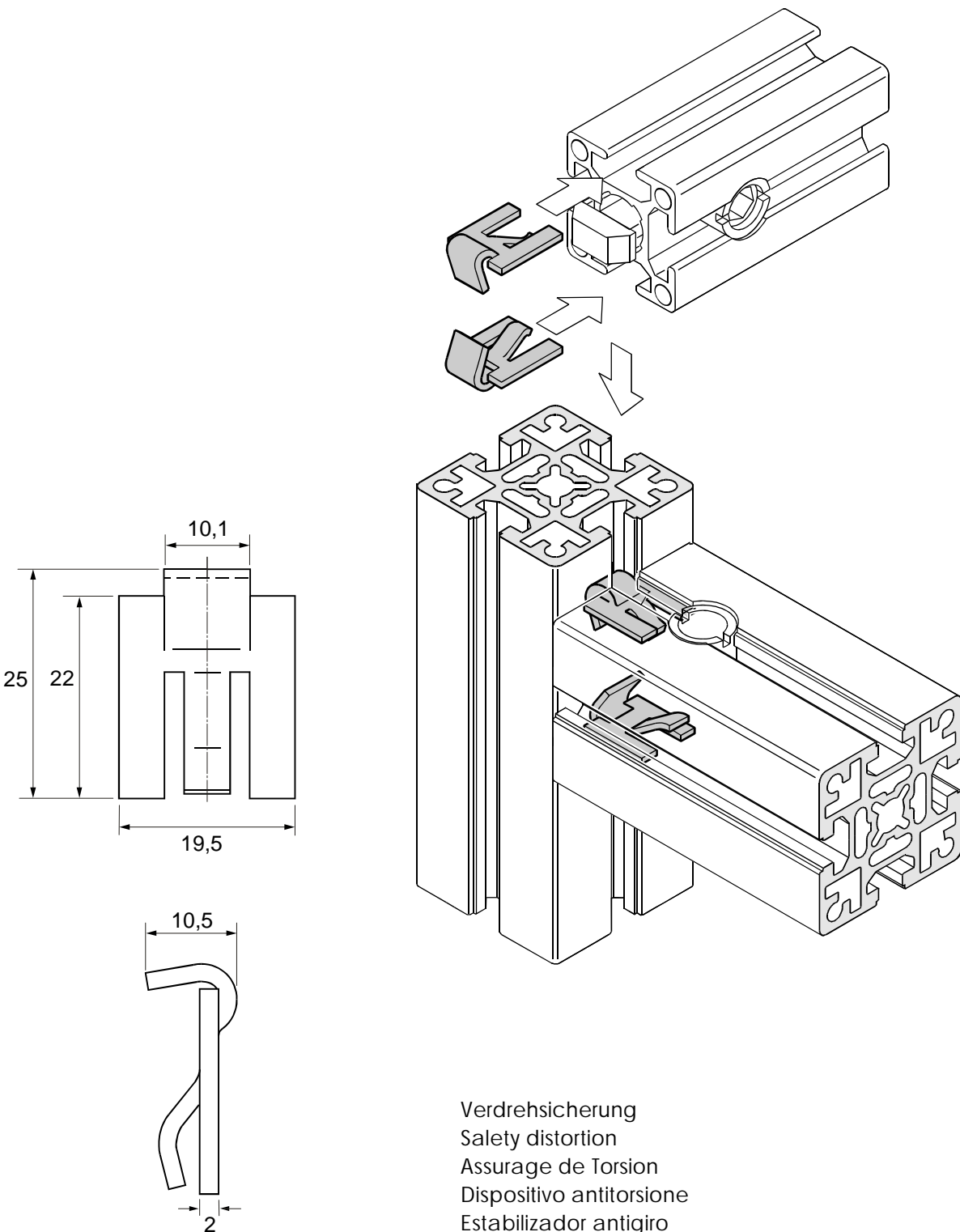


Verdrehsicherung  
 Safety distortion  
 Assurage de Torsion  
 Dispositivo antitorsione  
 Estabilizador antigiro



1622

Stahl verzinkt \* galvanized steel \* acier zingué  
 acciaio zincato \* acero cincado