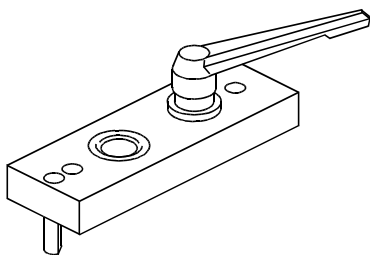
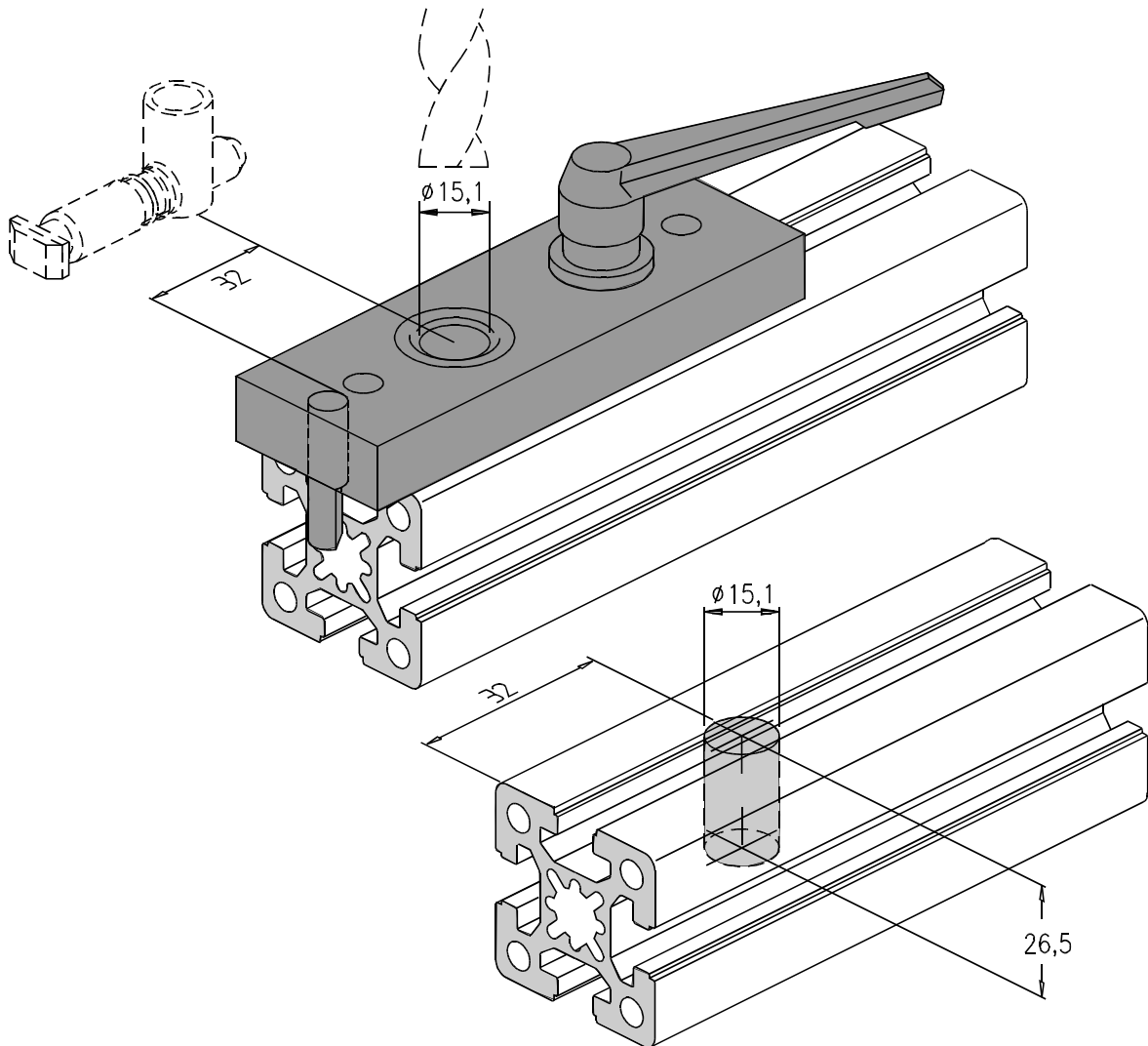


Bohrvorrichtung  
 Drilling template  
 Garbarit de percage  
 Sagoma di foratura  
 Plantilla de taladrar



Bohrvorrichtung  
 Drilling template  
 Garbarit de percage  
 Sagoma di foratura  
 Plantilla de taladrar

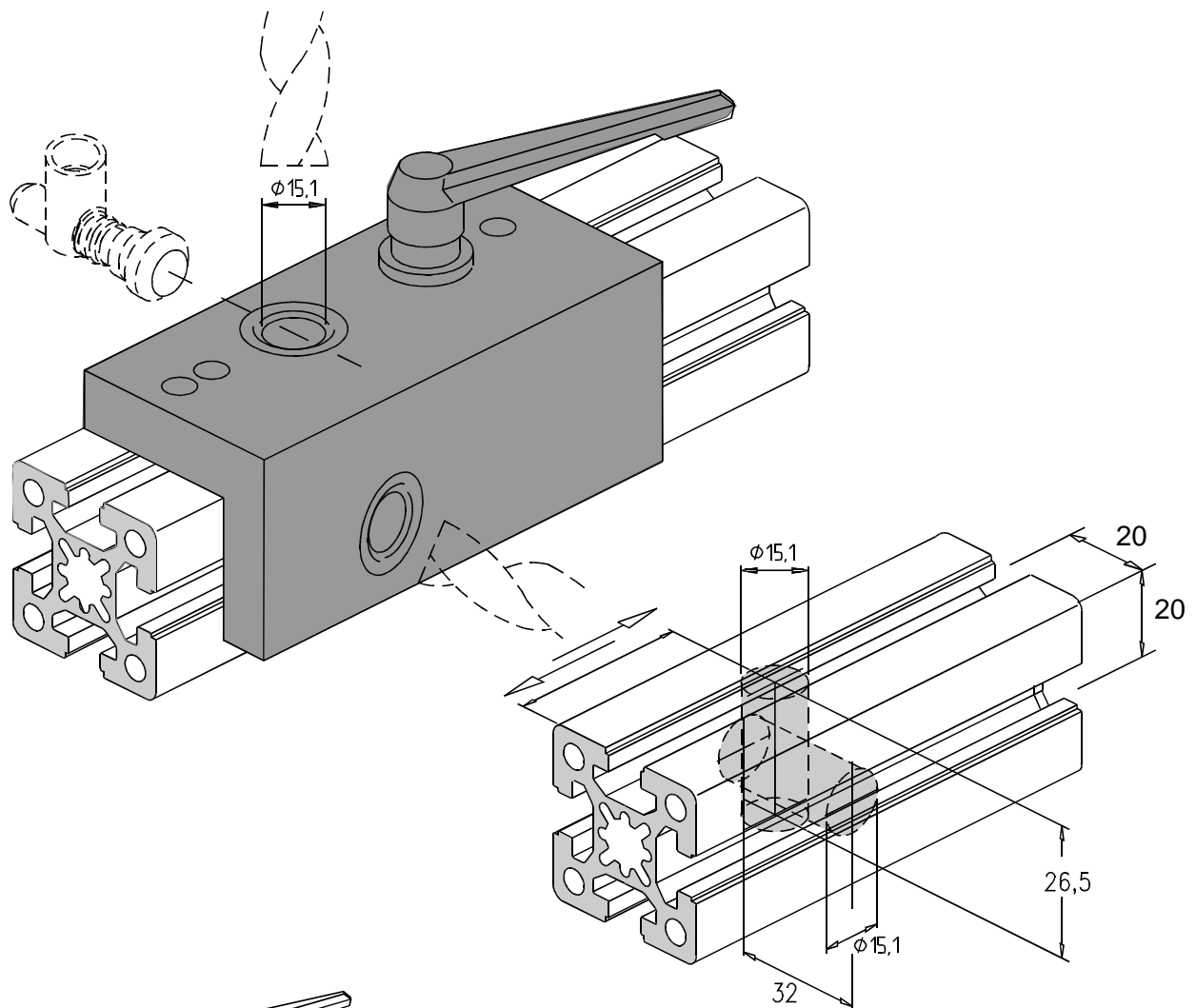
1340



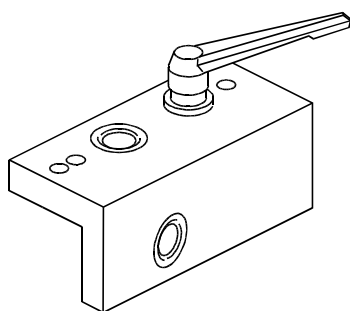
Spiralbohrer  
 Twist drill  
 Foret hélicoidal  
 Trapano elicoidale  
 Broca espiral

1206

Bohrvorrichtung  
 Drilling template  
 Garbarit de percage  
 Sagoma di foratura  
 Plantilla de taladrar

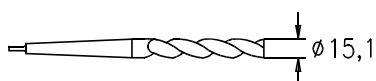


2



Bohrvorrichtung  
 Drilling template  
 Garbarit de percage  
 Sagoma di foratura  
 Plantilla de taladrar

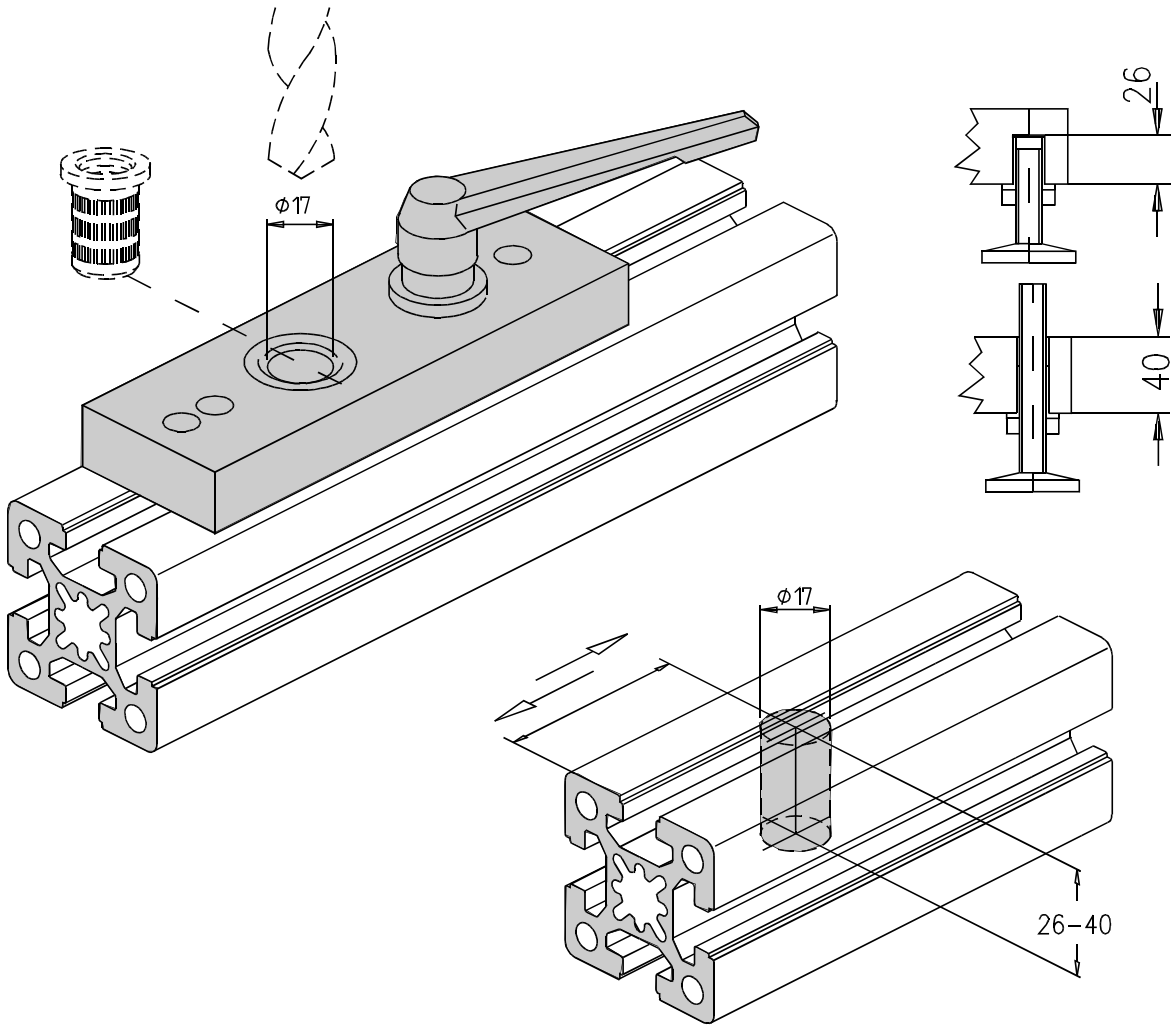
1341



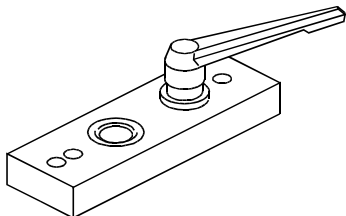
Spiralbohrer  
 Twist drill  
 Foret hélicoidal  
 Trapano elicoidale  
 Broca espiral

1206

Bohrvorrichtung  
 Drilling template  
 Garbarit de percage  
 Sagoma di foratura  
 Plantilla de taladrar

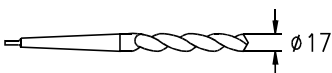


2



Bohrvorrichtung  
 Drilling template  
 Garbarit de percage  
 Sagoma di foratura  
 Plantilla de taladrar

1343



Spiralbohrer  
 Twist drill  
 Foret hélicoidal  
 Trapano elicoidale  
 Broca espiral

1207