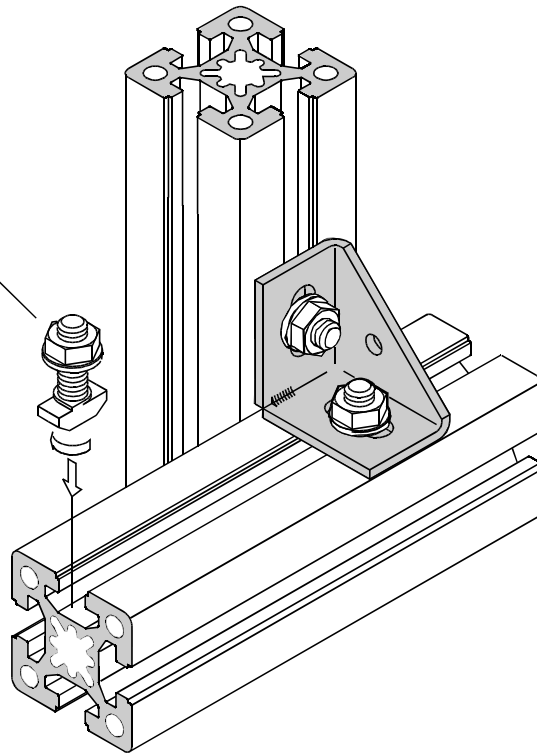


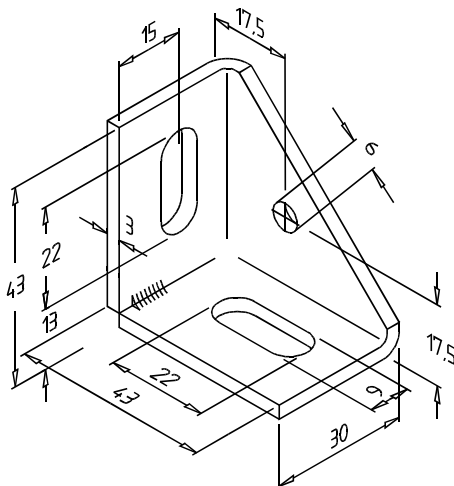
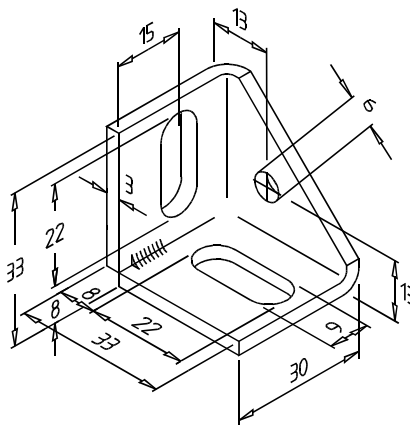
Versteifungswinkel 33x33, 43x43
 Bracket
 Équerre
 Angolare
 Angulo

2x 1130
 (2.2.8)



33 x 33 mm

1175

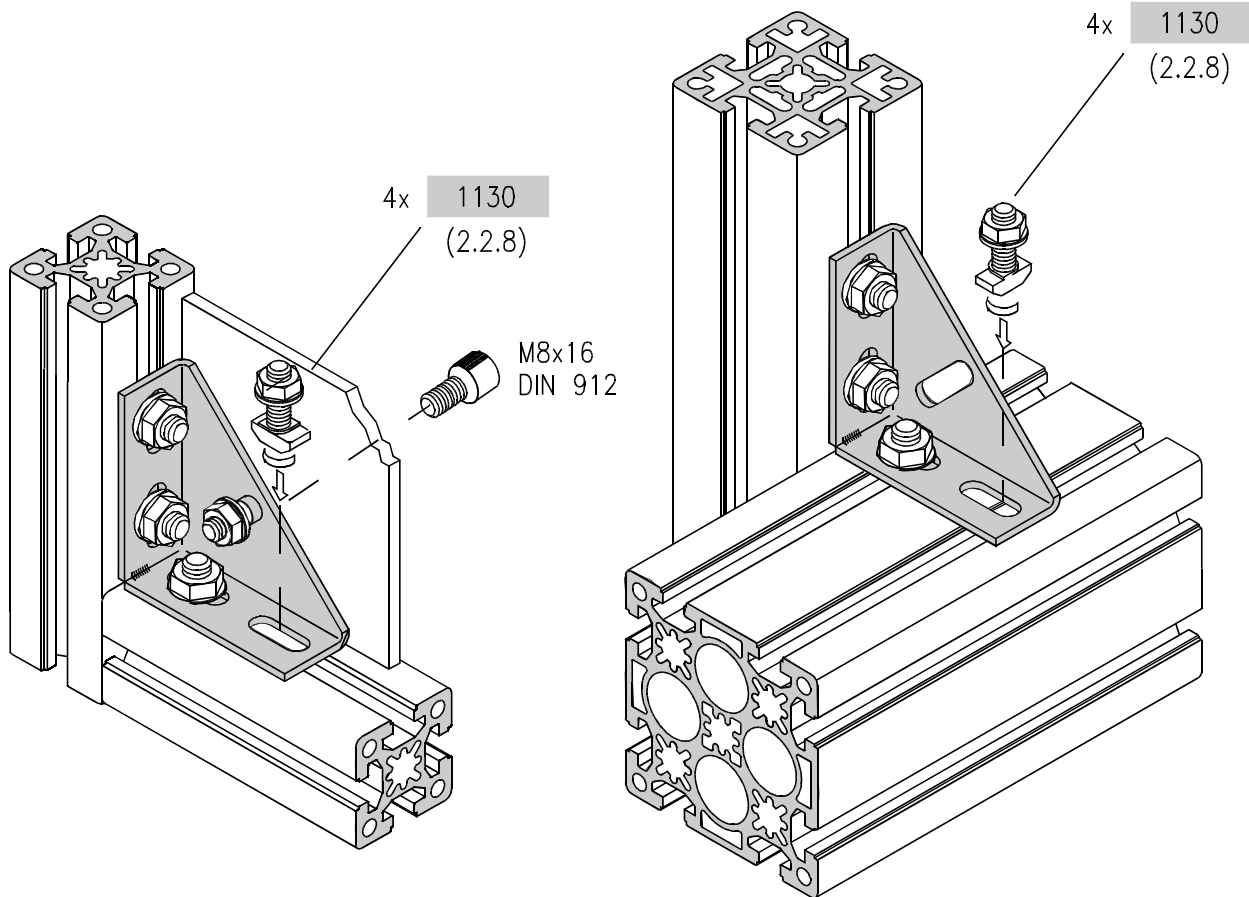


43 x 43 mm

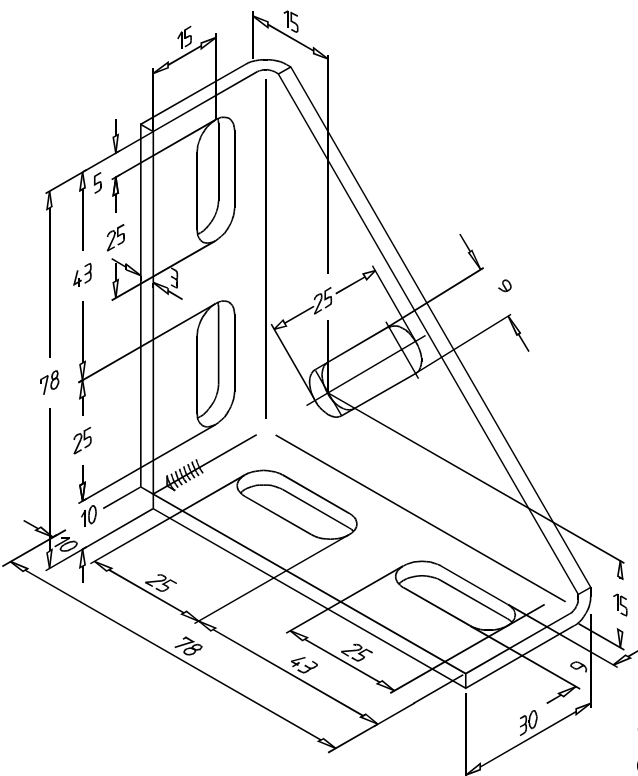
1176

Stahl verzinkt * galvanized steel * acier zingué
 acciaio zincato * acero cincado

Versteifungswinkel 78x78
 Bracket
 Equerre
 Angolare
 Angulo



2

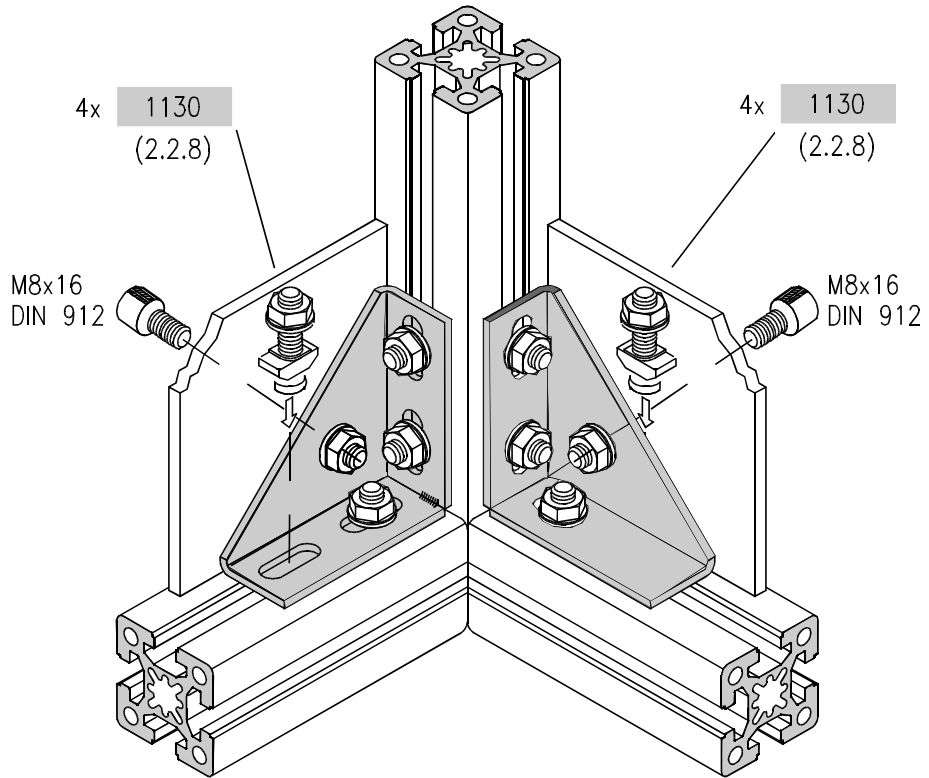


78 x 78 mm

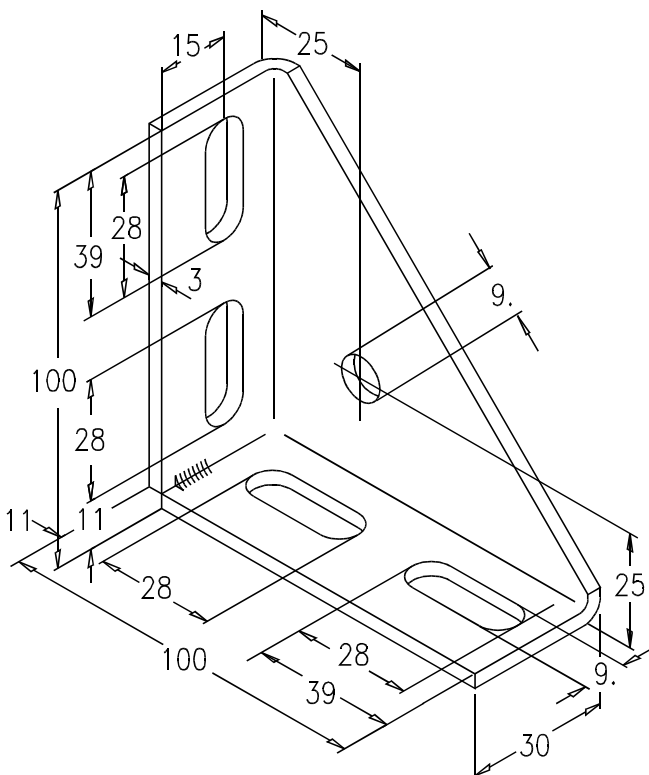
1177

Stahl verzinkt * galvanized steel * acier galvanisé *
 acciaio zincato * acero cincado

Versteifungswinkel 100x100
 Bracket
 Equerre
 Angolare
 Angulo



2



100 x 100 mm

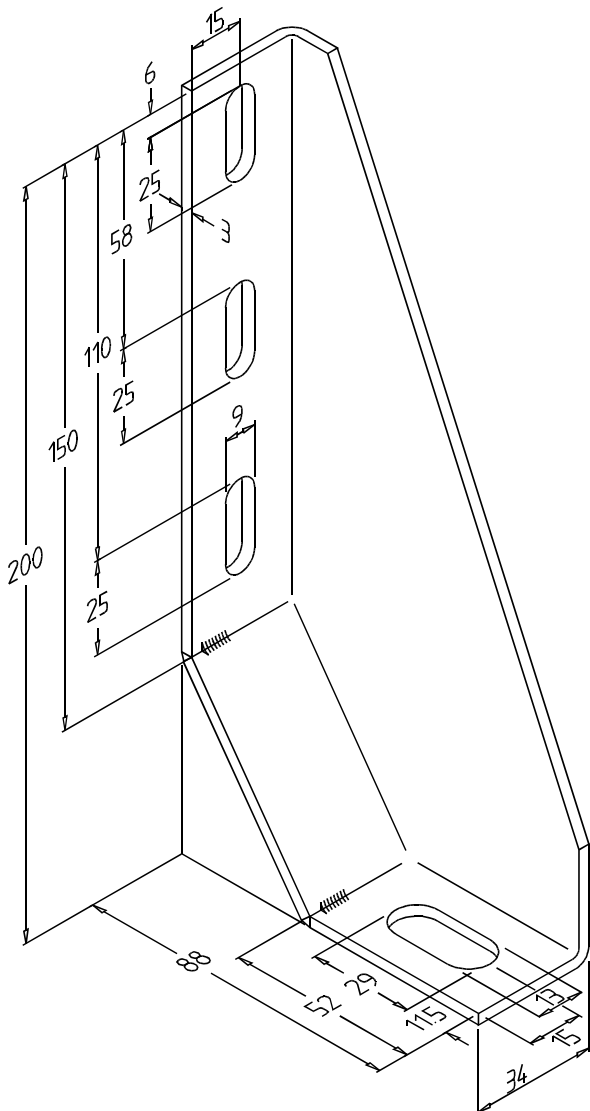
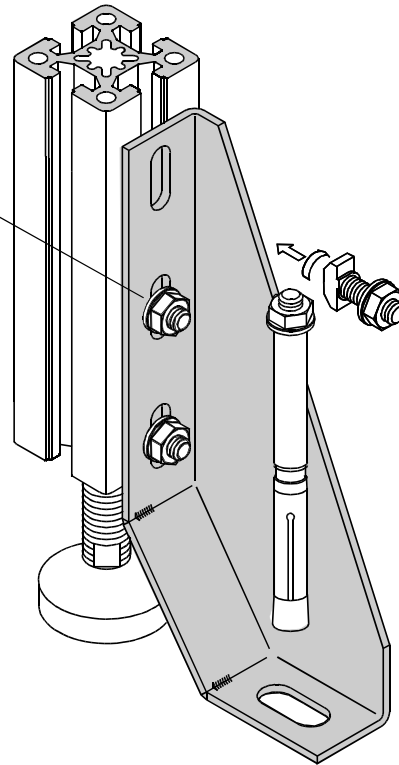
1178

Stahl verzinkt * galvanized steel * acier galvanisé *
 acciaio zincato * acero cincado

Fundamentwinkel
 Floor fixture bracket
 Équerre de base
 Squadra di base
 Escuadra de bancada

2

2x 1130
 (2.2.8)



Fundamentwinkel
 Floor fixture bracket
 Équerre de base
 Squadra di base
 Escuadra de bancada

1185

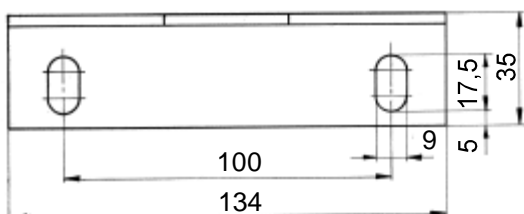
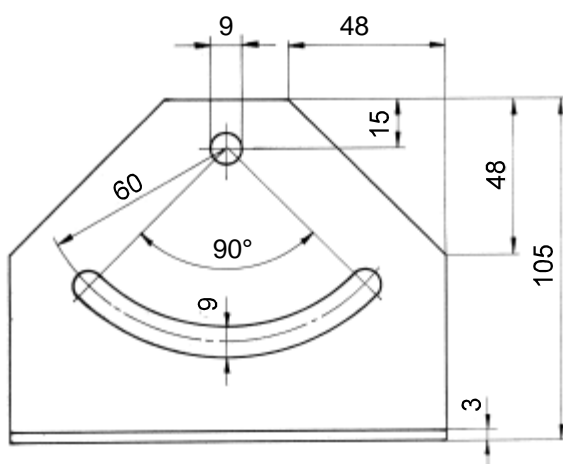
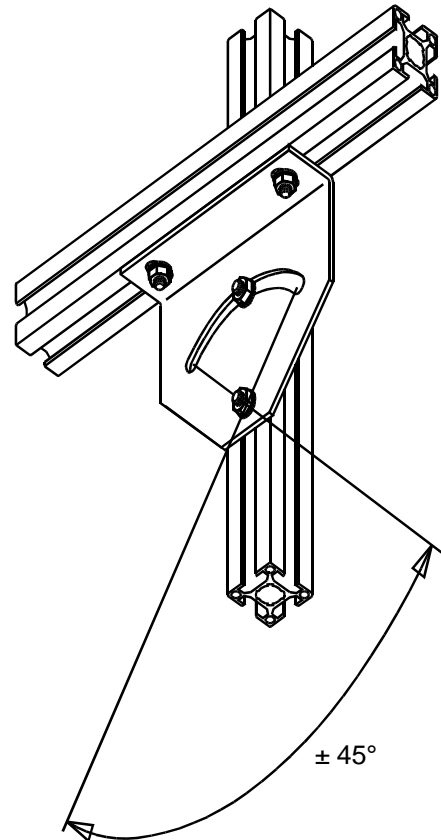
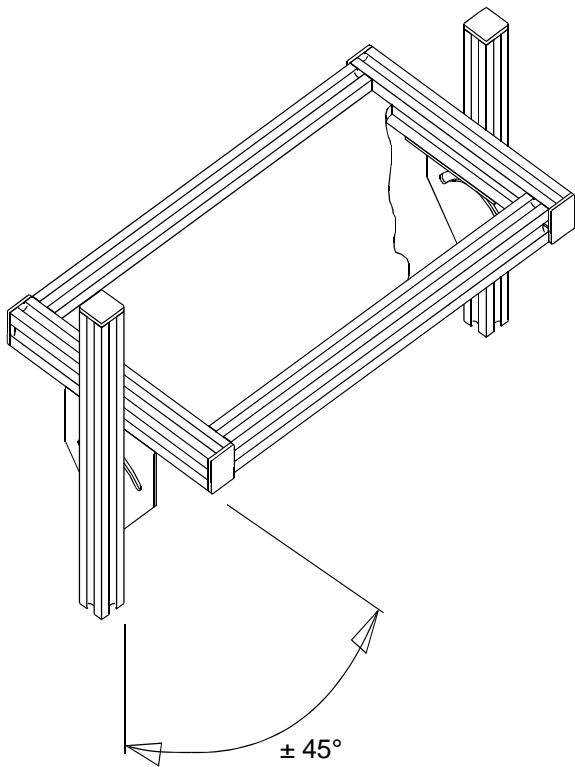
Befestigungssatz
 Fastener kit
 Jeu de fixations
 Gioco di fissaggio
 Juego de tornillos



1186

Stahl verzinkt * galvanized steel * acier zingué
 acciaio zincato * acero cincado

Schwenkwinkel
 Bracket for various angles
 Angle de pivotement
 Angolare orientabili
 Escuadra giratoria



Schwenkwinkel
 Bracket for various angles
 Angle de pivotement
 Angolare orientabili
 Escuadra giratoria

1188

Stahl verzinkt * galvanized steel * acier zingué
 acciaio zincato * acero cincado