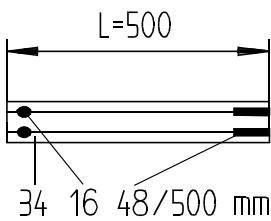
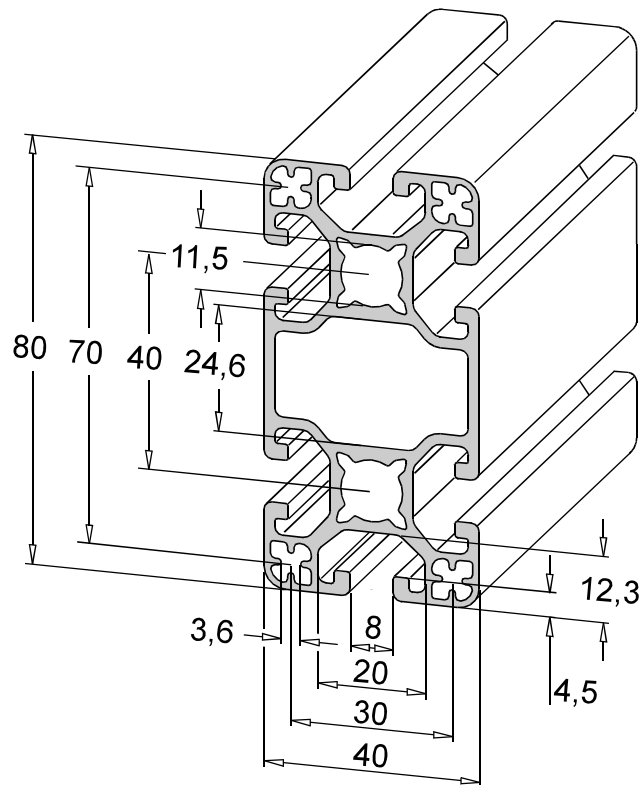


40 x 80 L



2

	10 x 6000 mm		34 00 00/6000 mm
	1 x 6000 mm		34 00 01/6000 mm
			34 02 02/..... mm
			34 16 02/..... mm
			34 16 16/..... mm
			34 15 02/..... mm
			34 15 15/..... mm
	M8x20 (2x)		34 42 02/..... mm
	M8x20 (2x)	M8x20 (2x)	34 42 42/..... mm
	M14x100 (2x)		34 48 02/..... mm
	M14x100 (2x)	M14x100 (2x)	34 48 48/..... mm
	45°		34 35 35/..... mm
	45°		34 36 36/..... mm

Nach Bearbeitungsliste Seite 2.0.5–2.0.6 bzw. nach Ihrer Skizze

Compare outline of end finishing page 2.0.5–2.0.6, res.raccording to your own sketch

34 99 99/..... mm

Selon sommaire de usinage des extrémités page 2.0.5–2.0.6, ou bien votre propre dessin

Conforme a la tabella de la lavorazione delle estremita pagina 2.0.5–2.0.6, rispett. schizzo costrutivo

Ver lista de mecanizar los extremos pag. 2.0.5–2.0.6, o bien segun un esbozo de Ud.